

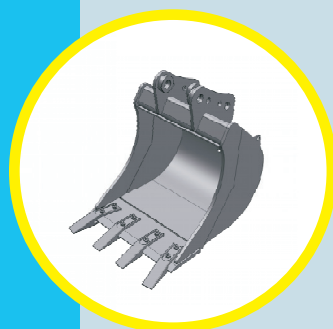
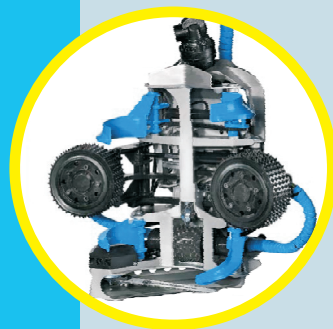
CF-80

Forst-Bagger



CF-80 W4

CF-80 TK



ALLGEMEINE EIGENSCHAFTEN

- Speziell für den Holzumschlag und die Arbeiten im Wald, wurde dieser kraftvolle Radbagger konstruiert. Ob Prozessor, Log-Handler oder Grabenräumlöffel, alle notwendigen Anbaugeräte der Forstwirtschaft nimmt der Messersi CF 80 W auf.
- Der um 1 m ausfahrbare Standard Löffelstiel ist so robust konstruiert, dass sich alle Anbaugeräte wie Grablöffel, Hydraulikkammer, Zweischalengreifer usw. aufnehmen lassen.
- Für eine bessere Übersicht bei den verschiedenen Arbeiten, kann die Kabine um 600 mm auf einem Scherenhubgerüst angehoben werden.
- Der gefederte und einstellbare Sitz, sowie die präzise Servosteuerung, bieten höchsten Komfort und erlauben sicheres arbeiten.

CF-80 W4 - Forst-Bagger auf Rädern

STANDARD AUSRÜSTUNG: Radsatz 15x 19,5, Planierschild, ausfahrbarer Löffelstiel, hochfahrbare Kabine, Heizung.

OPTIONALE AUSRÜSTUNG: Zwillingsbereifung 8.25 x 20, Stabilisatoren, Klimaanlage.

CF-80 TK - Forst-Bagger auf Raupen

STANDARD AUSRÜSTUNG: Planierschild, ausfahrbarer Löffelstiel, hochfahrbare Kabine, Heizung.

OPTIONALE AUSRÜSTUNG: Klimaanlage, Stahlketten.

TECHNISCHE DATEN

MOTOR

- Hersteller / Modell	Kubota V3800 DI-T mit Kompressor	
- Einlasssystem		
- Max. Leistung bei 2.400 U/min (DIN 6271)	HP / KW	100 / 73
- Zylinder	N°	4
- Hubraum	cm ³	3769

HYDRAULIK KREISLAUF

Offener Kreislauf, Hydrostatik-Getriebe mit Pumpe mit einstellbarem Kolbenhub displacement Pumpen und verstellbarem Hydraulik- Motoren.

- Translation Ventile.		
- 2 Variable Axial-Kolben Pumpen + 2 Gerotor Pumpen	Lt / min	82 x 2 + 45 + 40
- Pumpe für Servosteuerung	Lt / min	11
- Zusatzhydraulik	Lt / min	164
- Max. Druck	bar	300/250
- Drehgeschwindigkeit Oberwagen	rpm	9.0

FÜLLMENGEN

- Kraftstofftank	Lt	118
- Hydrauliköltank	Lt	55

TECHNISCHE DATEN

AUSFÜHRUNG VON ARBEITEN

- Hublast bei max. Reichweite	kg	1000
- Max. Reichweite	m	6.5
- Max. Hub-Moment	daNm	9500
- Ausbrechkraft	daN	2950
- Max. Steigfähigkeit		über 70%

CF-80 W4 - Forst-Bagger auf Rädern

UNTERWAGEN

- Geschweißter Stahlrahmen		
- Planierschild	mm	400 x 2170

GEWICHT UND GESCHWINDIGKEIT

- Versandgewicht	kg	7550
- Betriebsgewicht	kg	7700
- Geschwindigkeit	km/h	0-12 / 0-23

LENKUNG

Die Servolenkung unterstützt eine Zweirad- sowie eine Vierradlenkung als auch den sogenannten Krebsgang.

ACHSEN

- Achsen mit Planetengetriebe		
- Vorderachse		
- Hinterachse		
		Pendelnd Starr

BREMSEN

- Hydrostatische Service Bremse		
- Notfallbremse		
- Park-Bremse		
		Scheibenbremse in Ölbad auf Hinterschse Negativbremse auf Hinterachse

CF-80 TK - Forst-Bagger auf Raupen

UNTERWAGEN

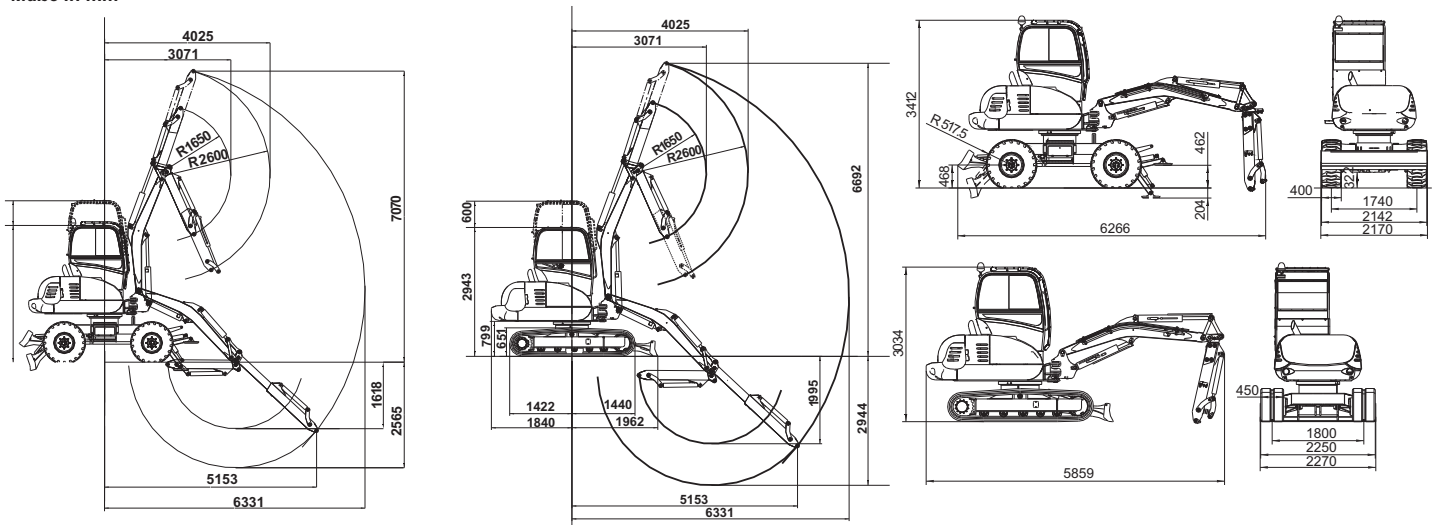
- Geschweißter Stahlrahmen		
- Kettenbreite	mm	450
- Kettenspannung		Fett
- Planierschild	mm	350 x 2270

GEWICHT UND GESCHWINDIGKEIT

- Versandgewicht	kg	7100
- Betriebsgewicht	kg	7250
- Geschwindigkeit	km/h	3.8 / 6.0

ABMESSUNGEN

Maße in mm



MESSERSI' S.p.A.

Via Arcevese, 44
60010 CASINE di OSTRÀ (AN) Italy
Tel.071.688771 r.a. - Fax 071.688586
Web: www.messersi.it
E-mail: messersi@messersi.it

Änderungen ohne Ankündigung vorbehalten, Angaben ohne Gewähr.